



CHJV 1100B - Metric

新!

# eco-Air™

## 工业空气冷却式冷凝器

特点



干式 & 绝热加湿式 环保运行  
CERTIFIED ISO 9001 & ISO 14001



IARW International Association of Refrigerated Warehouses

Member of  
**iiar**  
International Institute of Ammonia Refrigeration  
www.iiar.org

**AHRI** Air-Conditioning, Heating, and Refrigeration Institute



## 益美高不仅仅是一个名字

我们的承诺是使地球上任何一处的人们都能够生活得更加简单、更加舒适、更具有可持续性。我们如何履行承诺？很简单：

### 我们从未停止创新

在益美高，我们并非只是谈论创新，它切实地贯穿于我们的整个工作流程。我们在每年研发计划的指导下，持续寻找着突破性的解决方案，来改造这个世界的工作方式，使之更为美好。这就是为什么我们在过去的10年里，在全球拥有超过28项专利。

### 我们用心设计，精心制造

作为一家员工拥有的公司，我们为我们的工作感到自豪。我们很自豪能成为行业中具有丰富经验的工程师和工匠团队中的一员。这份自豪转化为对解决方案的用心设计和精心制造。益美高坚定承诺为市场提供一流的换热解决方案和服务。

### 我们保证性能

每一个益美高解决方案都要经过严谨的研究和测试，以确保高效和可靠性。但我们没有就此止步。益美高产品拥有独立的第三方性能认证，这些认证保证了我们的性能达标——所以您可以放心地规划您的项目。

### 我们保护环境

在益美高，创新和环境可持续性发展是齐头并进的。我们的工业换热设备不仅节约自然资源，有助于减少噪声污染，而且在其钢结构中大量使用了再生钢。益美高不锈钢机组所使用的钢板中包含了最高达75%的再生钢，而镀锌钢机组所含有的再生钢超过80%。从减少噪声到节约用水和消除化学品，我们正在不断开发新的技术，为我们的客户提供卓越的运行优势，同时保护地球上的每一代人。

## 了解益美高

- 热交换解决方案的全球创新者
- 服务于暖通空调、工业制冷、电力行业、区域供冷和工艺冷却市场
- 成立于1976年
- 员工所有制企业
- 24家工厂分布于10个国家
- 全球超过170个销售办公室

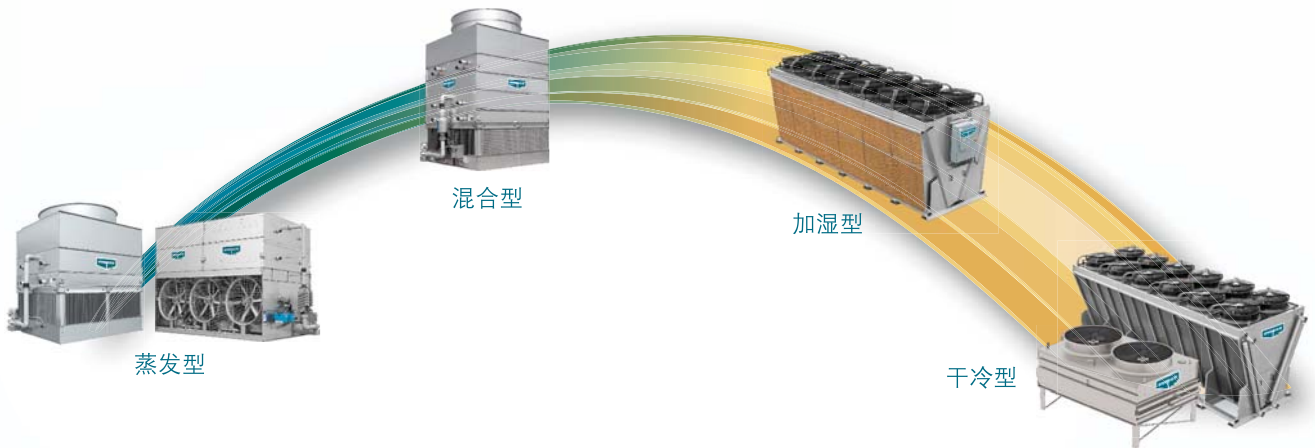
## 更多信息

请访问 [evapcoasia.com](http://evapcoasia.com) 网站下载产品样本，浏览完整的产品规格信息以及更多内容。



# 全方位的全球解决方案

益美高可提供从完全蒸发式至完全干式的全方位冷凝器解决方案



在水资源受限、不可用，或使用不合需求的情况下，益美高最新的eco-Air系列是一款满足冷却需要的理想解决方案。

eco-Air系列的干式和绝热加湿式冷凝器在机组能力、占地面积、电动机型号以及控制可选件方面提供了卓越的灵活性。



选用EC电动机



选用AC电动机



选用EC电动机



选用AC电动机

EAVCA V系列加湿式机组

EAVCD V系列干式机组



选用EC电动机



选用AC电动机

EAFCD Flat系列干式机组

# eco-Air系列设计和结构特点

eco-Air系列空气冷却式冷凝器代表了益美高（EVAPCO）在热交换研究及发展领域的最新进展。eco-Air系列具有完全干式和绝热加湿式两种设计，在提升排热能力的同时尽可能地减少用水，甚至无需使用水。eco-Air系列揭开了益美高持续致力于高品质环保产品的又一崭新篇章。

## 热交换盘管

- 带铝翅片的304L不锈钢盘管
- 多种翅片间距和管排方式
- 可升级翅片厚度



## 结构和箱体

- 标准304L不锈钢，提高耐腐蚀能力，延长使用寿命
- 可选用G-235镀锌钢

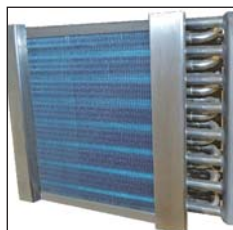
## 质保期

- 整机2年质保
- 加湿板（如有配备）2年质保
- 益美高控制器及其他电气元件（如有配备）1年质保



## V系列机组

- 单位占地上获得更大的换热表面积
- 优化盘管角度以利于热量排出和空气流动
- 紧凑的占地面积和布局设计



## 环氧涂层翅片（可选）

- 提高耐腐蚀性
- 对机组性能无影响



## 检修门（V系列）

- 易于拆卸，便于内部检查以及检修盘管和通风机电动机



## 内部踏板（可选）

- 平台和扶手杆，便于检修机组顶部的通风机段部件
- 仅适用于V系列机组

## 绝热加湿预冷系统（可选）

- 加湿板用于预冷机组入口空气，从而节省更多能耗，并且在最少的用水量下增加排热能力
- 适用于干球温度高的环境及高温应用
- 一次性用水
- 无水处理需求
- 无需冷水盘或水泵
- 无飘逸
- 仅适用于V系列机组

# eco-Air系列设计和结构特点

## 先进的电机技术

电子整流 (EC) 或交流 (AC) 通风机电动机设计

### 交流 (AC) 电动机

- 直接驱动
- 零维护的密封轴承
- 适应变频应用
- 可用于恶劣环境



### 电子整流 (EC) 电动机

EC电动机是节能和速度控制领域的最新应用产品。

带有高效翼尖小翼的通风机运行噪声比采用常规叶片的通风机最多可低3分贝，同时还节省了更多部分转速下的能耗。

- 集成速度控制



## Flat系列机组

- 低矮型设计
- 适合架高安装，底部进风



### 盘管弯头盖板

- 装卸和运行过程中保护盘管弯头



### 易于吊装

- 所有机组均设计为一件式整体吊装

### 叉车槽钢

- V系列和Flat系列机组，最长达8.2米

### 盘管充氮加压

- 降低运输和储存过程中的内部腐蚀可能性

提供多种支腿高度 (Flat系列)

### 工厂安装并接线的控制柜 (可选)

- 益美高可编程逻辑PLC控制器
- 单点电源连接
- 符合CE标准



### 常规终端接线盒

- 所有电动机由工厂预接线
- 节省现场接线时间



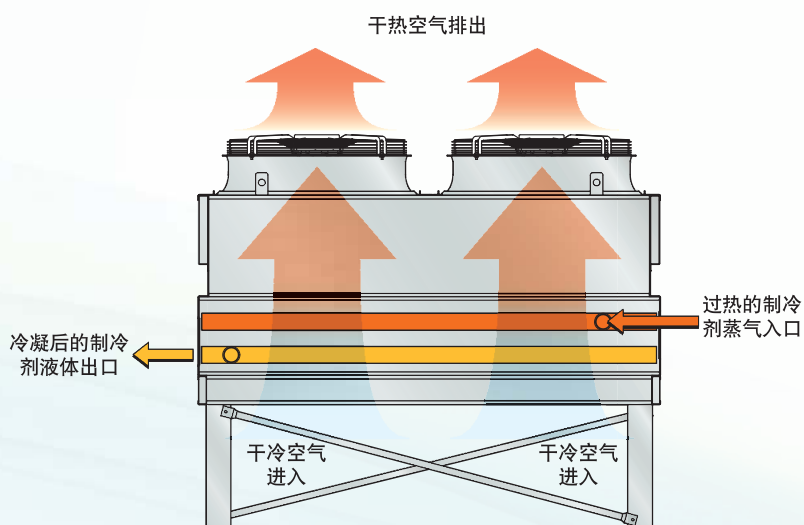
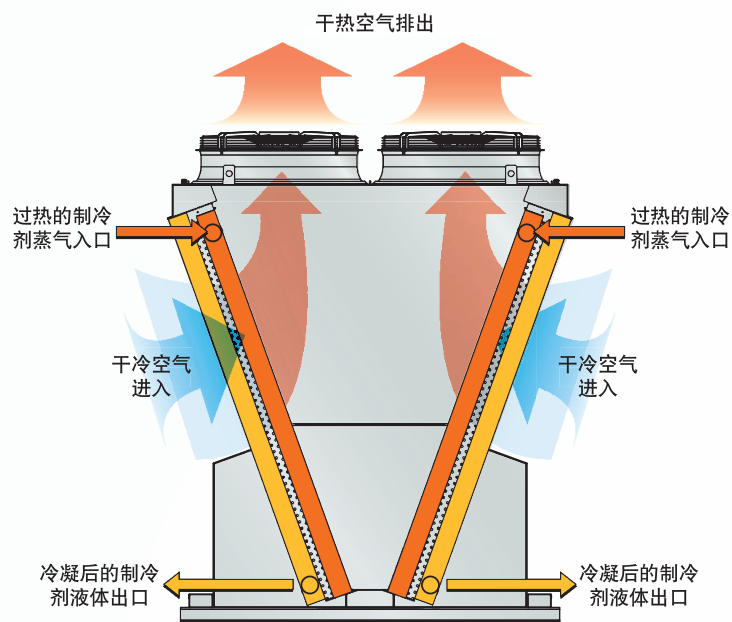
### 设计符合IBC国际建筑规范

- 所有标准机型均符合IBC规范
- 升级设计可用于高地震力和风力荷载的地区
- 对于重要系数为1.5的安装，设备经振动台检测

# 干式空冷器运行原理

## eco-Air V系列 (EAVCD) 和Flat系列 (EAFCD) 空冷器

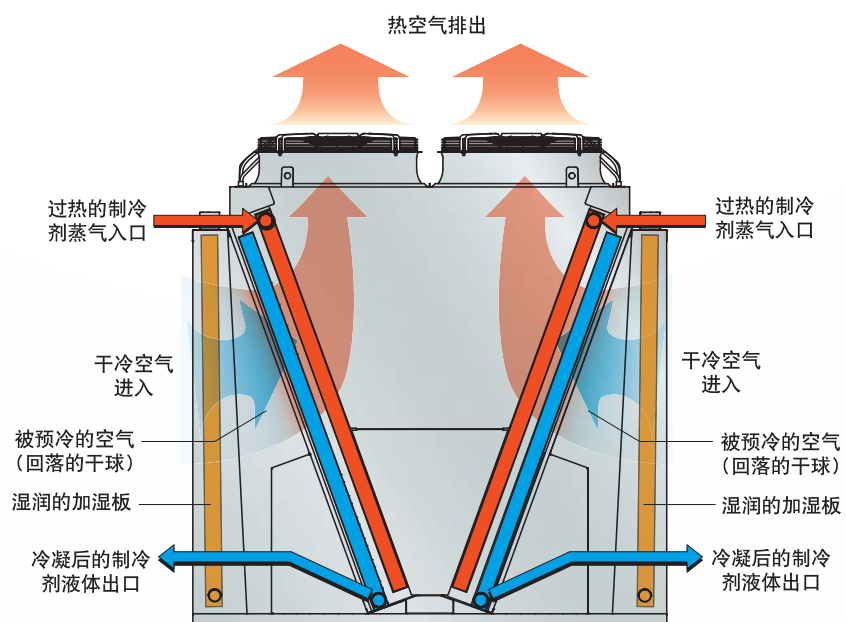
过热制冷剂蒸气进入盘管入口。来自制冷剂的热量通过盘管散发并传递给翅片。环境空气被位于顶部的通风机吸入机组并流经盘管表面。制冷剂的的热量传递给空气，然后排放到大气中。冷凝后的制冷剂液体经盘管出口流出机组。



# 绝热加湿式空冷器运行原理

## eco-Air V系列 (EAVCA) 绝热加湿式空冷器

过热的制冷剂蒸气进入盘管入口。来自制冷剂的热量通过盘管散发并传递给翅片。空气加湿预冷却系统包含位于盘管一侧彻底湿润的纤维板。环境空气被位于顶部的通风机吸入机组，并流经加湿预冷板。空气在通过加湿预冷板的过程中湿度增加，干球温度降低（与湿球之间只有几度温差）。这种新的空气温度被称为“回落的干球”。之后，被预冷的空气流过盘管和翅片表面，机组的排热能力得到显著提升。制冷剂的热量传递给空气，然后排放到大气中。冷凝后的制冷剂液体经盘管出口流出机组。



# 先进的盘管技术

自90年代初期益美高推出Thermal-Pak®盘管，为制冷行业带来革命性的改变以来，益美高一直是热交换盘管技术的行业创新者。随后，益美高以不锈钢管和铝翅片为标准，树立了工业冷风机的设计基准。

eco-Air系列盘管的设计建立在益美高以往成功经验的基础上。盘管直径、布置方式以及回路均经过了数千小时的理论建模和实验室测试，其优化设计使我们能够以低空气侧压降和低电动机能耗来获得更大的换热能力。

## 盘管的设计

通过运用计算流体力学(CFD)建模软件、有限元热传递分析以及专有的盘管性能计算方法，益美高的工程师们已经确定了提高翅片盘管性能的有效设计元素。广泛的计算机建模更加完善，并由在益美高先进的研发实验室中进行的盘管性能评估实验加以验证。

## 卓越的不锈钢技术

eco-Air系列空气冷却式冷凝器以优质的304L不锈钢管和铝翅片作为标准配置制造而成。不锈钢管遵循ASME B31.5制冷剂管道标准的要求。管子采用卷压成形、连续焊接、退火，并且经过涡流探伤装置的检验。

圆管穿过铝翅片板后进行液压胀管。相比机械胀管，该工艺可使管子和翅片板连接更加紧密。之后，整个盘管将经过110%设计工作压力的测试。最后，在装运前，盘管将进行干燥、排空和充注低压氮气。

益美高的盘管采用5/8英寸(16mm)外径的不锈钢管，全翻边翅片，以每英寸6片、8片、10片，或12片翅片为标准。可提供多种翅片厚度以适应不同的工业应用。

益美高还可提供预涂环氧涂层的翅片，以满足需要对铝翅片进行防腐处理的应用。





# eco-Air系列的优势

## 减少维修

在干式和绝热加湿式冷却设备中，结垢、腐蚀以及水中滋生细菌的顾虑被最小化甚至消除。eco-Air系列减少了传统上与完全蒸发式系统相关的维修。

eco-Air系列绝热加湿式冷凝器被设计为一次性系统，这就意味着它没有水泵，也没有水盘来储水，这就大大减少了维修时间。此外，加湿板在空气接触盘管前就过滤了空气，限制了灰尘和垃圾污染管子和翅片传热表面的可能性。

AC电动机和EC电动机均为全封闭电动机，无需额外的轴承润滑、调节皮带、调节叶片角度和平衡等工作。



加湿板接水盘

## 节约用水或者无需耗水

比起传统的蒸发式系统，eco-Air系列可以显著节水甚至无需用水。绝热加湿式机组只有在气候环境和负荷需要时才需要用水。eco-Air系列在降低水耗的同时也减少了冷却设备相关的持续费用支出，例如水费、水处理费用和污水排放费。



全封闭电动机

当eco-Air系列绝热加湿式机组与益美高控制组件联合使用时，基于专有的PLC逻辑，可卓有成效地减少用水。

## 工厂安装及接线控制

eco-Air系列的电动机由工厂预接线，降低了现场接线的相关费用支出。作为标准配置，所有机组都接线到一个常规终端接线盒。增加了益美高控制组件后，可进行单点电源供电及全面的容量控制。

## 简化安装

所有机组均设计为一件式吊装和运输。

叉车槽钢作为所有eco-Air系列机组（最大长度为8.2米）的标准配置。对于更长的机组，请参阅eco-Air系列《吊装及运行维护手册》。



工厂接线的通风机电动机



工厂组装的控制面板  
(部分机组适用)

## 接线及控制可选件

干式和绝热加湿式的空冷器均提供工厂接线及控制可选件。大部分eco-Air系列都可配置单点电源连接，并由工厂安装组件。请联系您的销售代理或益美高市场部以获取详细内容。

**常规终端接线盒（标准）** —— 所有电动机都接线至一个位于制冷剂接口对面的端部箱体板上。



**独立的电动机断路器（可选件）** —— 安装在每个通风机电动机上，让用户可以切断相应电动机的供电。



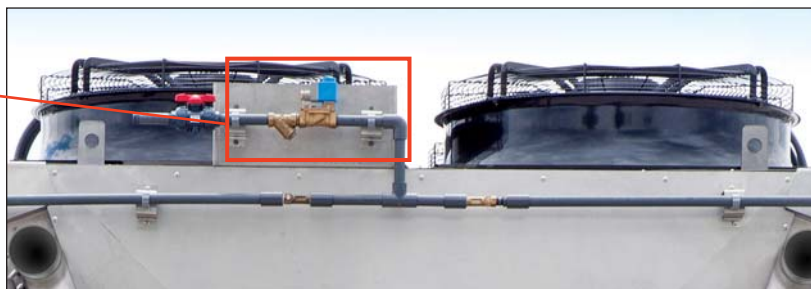
# 接线及控制可选件

益美高控制柜 —— 运行次序和通风机转速控制基于实时热负荷和气候环境。



- 益美高PLC控制器
- 监控系统集成
- 通风机转速控制
  - EC电动机：EC风机的Modbus控制
  - AC电动机：带旁通开关的变频电动机速控组件
- 符合CE标准
- IEC防护等级IP55
- 每台电动机都有热过载和短路保护
- 操作和故障指示灯位于箱体板外部
- 制冷剂压力传感器（与设备分开运输）
- 环境温度传感器
- 防雨防晒保护罩（可选件）
- 绝热加湿式机组预冷系统的电磁控制器（如有配备）

绝热加湿式预冷系统的电磁控制器的电磁控制器（如有配备）



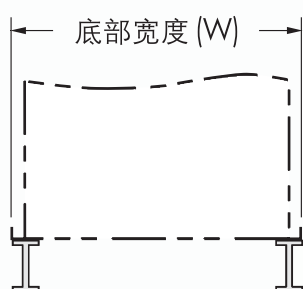
绝热加湿式机组的供水电磁阀的布置

在配置和运输条件允许的情况下，益美高的控制组件由工厂安装和预接线。



# 钢结构支撑

eco-Air 系列钢结构支撑尺寸		
V 系列	干式机组底部宽度 (W)	绝热加湿式机组底部宽度 (W)
1.3m 宽	1270mm	1778mm
2.2m 宽	2197mm	2680mm
2.4m 宽	2229mm	2762mm
F 系列	底部宽度 (W)	-
1.8m 宽	1710mm	-
2.2m 宽	2111mm	-
2.4m 宽	2311mm	-



长度尺寸如样本工程数据表中“机组长度范围L”所示

1. 本工程手册推荐的布置方式仅供初步设计阶段参考。请与益美高代理商联系获取钢结构支撑图纸。
2. eco-Air系列机组推荐采用工字钢作为支撑。工字钢应与机组长度相等。提供直径19mm的安装孔供螺栓与工字钢固定之用。
3. 工字钢的尺寸由公认的工程经验确定。机组底部的工字钢的最大弯曲度不应超过设备长度的1/360，同时不得大于13mm。
4. 在设备安装就位之前，应先对钢结构支撑进行水平校正。不允许在钢梁与设备之间使用垫片来找水平。
5. 钢结构支撑和地脚螺栓由其他方提供。
6. 设备尺寸、重量和其他数据会随着技术的发展而变更，恕不另行通知。请以益美高正式提供的图纸为准。

# 益美高技术支持服务

## 益美高代理商

您当地的益美高代理商是可以信赖的专家，能够帮助您解决工业冷冻的需求——包括获取报价，回答问题，帮助您管理项目与订单。请访问益美高官网www.evapcoasia.com，找到您当地的代理商。

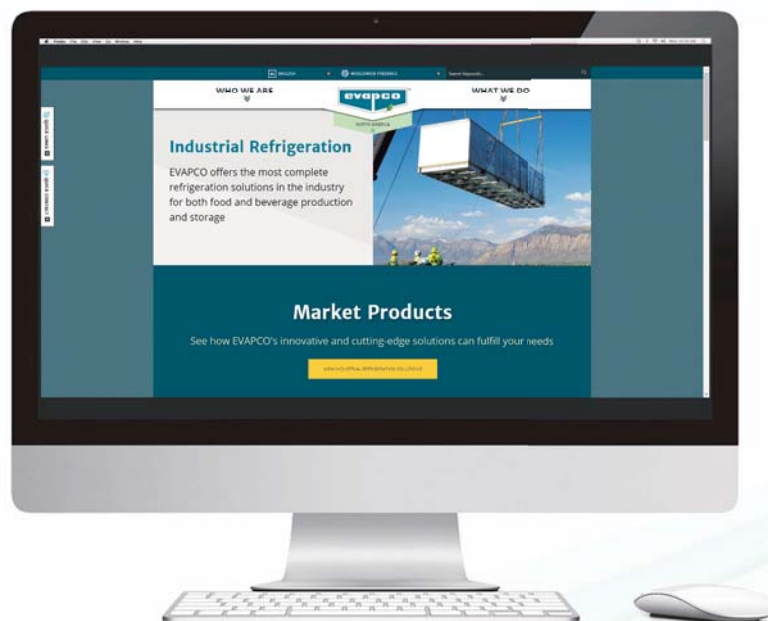
Spectrum™是一款业内领先的最新计算机选型程序，可帮助您更方便地选择益美高机组型号并作优化，为每一个项目制定正确的解决方案。该程序可以估算设备的热力性能、占地空间、耗电、分析设备可选件的功能、生成完整详细的规格说明和机组图纸——所有这些内容都以直观且易于阅读的格式来呈现。现在就联系您的益美高代理商来获取Spectrum™吧。



## evapcoasia.com

添加www.evapcoasia.com书签，获取最新最完整的产品信息。网站包含您需要的信息及资源。

- 吊装说明书
- 运行及维护手册
- 产品样本
- 白皮书
- 视频





# 益美高世界制造网络



★ 世界总部/研发中心

■ 益美高生产基地

## 益美高亚太地区总部

### Evapco Asia/Pacific Headquarters

地址：上海宝山工业园区罗宁路1159号  
邮编：200949  
电话：(86) 21-6687 7786  
传真：(86) 21-6687 7008  
E-mail: marketing@evapcochina.com

## 益美高（上海）制冷设备有限公司

### Evapco (Shanghai) Refrigeration Equipment Co., Ltd.

地址：上海宝山工业园区罗宁路1159号  
邮编：200949  
电话：(86) 21-6687 7786  
传真：(86) 21-6687 7008  
E-mail: marketing@evapcochina.com

## 益美高（北京）制冷设备有限公司

### Evapco (Beijing) Refrigeration Equipment Co., Ltd.

地址：北京市怀柔区雁栖经济开发区四区66号  
邮编：101407  
电话：(86) 10-6166 7238  
传真：(86) 10-6166 7395  
E-mail: marketing@evapcochina.com

## North America

**EVAPCO, Inc.**  
World Headquarters  
P.O. Box 1300  
Westminster, MD 21158 USA  
410-756-2600 p | 410-756-6450 f  
marketing@evapco.com

**EVAPCO East**  
5151 Allendale Lane  
Taneytown, MD 21787 USA  
410-756-2600 p | 410-756-6450 f  
marketing@evapco.com

**EVAPCO East**  
Key Building  
Taneytown, MD USA  
410-756-2600 p  
marketing@evapco.com

**EVAPCO Midwest**  
Greenup, IL USA  
217-923-3431 p  
evapcomw@evapcomw.com

**EVAPCO West**  
Madera, CA USA  
559-673-2207 p  
contact@evapcowest.com

**EVAPCO Iowa**  
Lake View, IA USA  
712-657-3223 p

**EVAPCO Iowa**  
Sales & Engineering  
Medford, MN USA  
507-446-8005 p  
evapcomn@evapcomn.com

**EVAPCO Newton**  
Newton, IL USA  
618-783-3433 p  
evapcomw@evapcomw.com

**EVAPCOLD**  
Greenup, IL USA  
217-923-3431 p  
evapcomw@evapcomw.com

**EVAPCO-BLCT Dry Cooling, Inc.**  
1011 US Highway 22 West  
Bridgewater, NJ 08807 USA  
Phone: 1-908-379-2665  
E-mail: info@evapco-blct.com

**EVAPCO-BLCT Dry Cooling, Inc.**  
7991 Shaffer Parkway  
Littleton, CO 80127 USA  
Phone: 1-908-379-2665  
E-mail: info@evapco-blct.com  
Spare Parts Phone: 908-895-3236  
Spare Parts e-mail: spares@evapco-blct.com

**EVAPCO Power México S. de RL. de C.V.**  
Calle Iglesia No. 2, Torre E  
Tizapan San Ángel, Del. Álvaro Obregón  
Ciudad de México, D.F. México 01090  
Phone: +52 (55) 8421-9260  
e-mail: info@evapco-blct.com

**Refrigeration Valves & Systems Corporation**  
A wholly owned subsidiary of EVAPCO, Inc.  
Bryan, TX USA  
979-778-0095 p  
rvs@rvscorp.com

**EvapTech, Inc.**  
A wholly owned subsidiary of EVAPCO, Inc.  
Lenexa, KS USA  
913-322-5165 p  
marketing@evaptech.com

**Tower Components, Inc.**  
A wholly owned subsidiary of EVAPCO, Inc.  
Ramseur, NC USA  
336-824-2102 p  
mail@towercomponentsinc.com

**EVAPCO Alcoil, Inc.**  
A wholly owned subsidiary of EVAPCO, Inc.  
York, PA USA  
717-347-7500 p  
info@alcoil.net

## Europe

**EVAPCO Europe BVBA**  
European Headquarters  
Heersterveldweg 19  
Industrieterrein Oost  
3700 Tongeren, Belgium  
(32) 12-395029 p | (32) 12-238527 f  
evapco.europe@evapco.be

**EVAPCO Europe, S.r.l.**  
Milan, Italy  
(39) 02-939-9041 p  
evapcoeuropa@evapco.it

**EVAPCO Europe, S.r.l.**  
Sondrio, Italy

**EVAPCO Europe GmbH**  
Meerbusch, Germany  
(49) 2159-6956 18 p  
info@evapco.de

**EVAPCO Air Solutions**  
A wholly owned subsidiary of EVAPCO, Inc.  
Aabybro, Denmark  
(45) 9824 4999 p  
info@evapco.dk

**EVAPCO Air Solutions GmbH**  
Garbsen, Germany  
(49) 5137 93875-0 p  
info@evapcoas.de

**Evap Egypt Engineering Industries Co.**  
A licensed manufacturer of EVAPCO, Inc.  
Nasr City, Cairo, Egypt  
2 02 24022866 / 2 02 24044997 p  
primacool@link.net / shady@primacool.net

**EVAPCO S.A. (Pty.) Ltd.**  
A licensed manufacturer of EVAPCO, Inc.  
Isando 1600, Republic of South Africa  
(27) 11-392-6630 p  
evapco@evapco.co.za

## Asia/Pacific

**EVAPCO Asia/Pacific Headquarters**  
1159 Luoning Road  
Baoshan Industrial Zone  
Shanghai 200949, P.R. China  
(86) 21-6687-7786 p | (86) 21-6687-7008 f  
marketing@evapcochina.com

**EVAPCO (Shanghai) Refrigeration Equipment Co., Ltd.**  
1159 Luoning Road, Shanghai, P.R. China  
(86) 21-6687-7786 p  
marketing@evapcochina.com

**EVAPCO (Beijing) Refrigeration Equipment Co., Ltd.**  
No. 66 the 4th Block, Yanqi Economic Development Zone, Huairou District, Beijing 101407, P.R. China  
(86) 10-6166-7238 p  
marketing@evapcochina.com

**EVAPCO Australia (Pty.) Ltd.**  
Riverstone NSW 2765, Australia  
(61) 2 9627-3322 p  
sales@evapco.com.au

**EVAPCO Composites Sdn. Bhd**  
Rawang, Selangor, Malaysia  
(60-3) 6092-2209 p

**EvapTech Asia Pacific Sdn. Bhd**  
A wholly owned subsidiary of EvapTech, Inc.  
Puchong, Selangor, Malaysia  
(60-3) 8070-7255 p  
marketing-ap@evaptech.com

## South America

**EVAPCO Brasil**  
Equipamentos Industriais Ltda.  
Al. Vênus, 151 – CEP: 13347-659  
Indaiatuba – São Paulo – Brasil  
(55+11) 5681 2000 p  
vendas@evapco.com.br

**Fan Technology Resource**  
Cruz das Almas – Indaiatuba  
São Paulo, Brasil 13308-200  
55 (11) 4025-1670  
fantr@fantr.com



www.evapcoasia.com

CHJV 1100B - Metric 11/22

©2019 EVAPCO, Inc.

致力于使世界各地的人们生活更轻松，更灵活，更具有可持续性