

闭 式 冷 却 塔

eco-Air™ 系列

环 保 运 行



EAW-VD

EAW-VA



EAW-FD



for LIFE



EAW-Models
† 标志版权属冷却技术
学会 (CTI) 所有

全方位的全球解决方案



益美高为商用暖通空调、工艺冷却、工业冷冻和电力行业提供全方位的全球产品解决方案。

从小型的工厂组装的冷却塔，到大型的现场构建的空冷式蒸汽冷凝器，我们提供多种换热产品，以满足各种项目对于水和能源的需求。我们致力于提供节约能源和节约用水的解决方案。

性能认证

益美高的eco-Air系列干式冷却器现已通过CTI认证，其热力性能符合STD-201。冷却技术学会（CTI）是一家验证蒸发式和干式换热设备热力性能的独立的第三方机构。2022年，CTI STD-201认证标准的范围扩展至干式冷却器。CTI认证确保了益美高公布的热性能数据的可信度，使每位客户安心购买益美高产品。

eco-Air系列凭借节水的干运行技术和混合运行技术，完善了益美高成功的eco-家族闭式冷却塔（冷却器）和冷凝器。

益美高是热交换方案的全球创新者，我们的产品经过独立的第三方性能认证，使您的冷却系统得以高效运行，安心无忧。



eco-Air系列冷却器在机组能力、占地面积、电动机型号以及控制可选件方面提供了卓越的灵活性。



选用EC电动机



选用AC电动机

EC及AC电动机适用于
Flat (EAW-FD)、V (EAW-VD) 系列干式
和V (EAW-VA) 系列绝热加湿式机组。

eco-Air系列设计和结构特点

eco-Air系列具有完全干式和绝热加湿式两种设计，在提升排热能力的同时尽可能地减少用水，甚至无需使用水。eco-Air系列开启了益美高持续致力于高质量环保产品的又一崭新篇章。

结构和箱体

- 标准G-235镀锌钢，耐腐蚀能力强，使用寿命长
- 可选用304不锈钢



V系列机组

(EAW-VD, EAW-VA)

- 单位占地上获得更大的换热表面积
- 优化盘管角度以利于热量排出和空气流动
- 紧凑的占地面积和布局设计

环氧涂层翅片 (可选)

- 适用于干式和绝热加湿式机组
- 提高耐腐蚀性
- 对机组性能无影响

绝热加湿预冷系统 (可选)

- 加湿板用于预冷机组入口空气，从而节省更多能耗，并且在最少的用水量下增加排热能力
- 适用于干球温度高的环境及高温应用
- 一次性用水
- 无水处理需求
- 无需冷水盘或水泵
- 无飘逸隐患
- 仅适用于V系列机组

热交换盘管

- 带铝翅片的304不锈钢盘管
- 多种管排方式
- 升级的翅片厚度

检修门 (V系列)

- 易于拆卸，便于内部检查以及检修盘管和通风机电动机



盘管弯头盖板

- 装卸和运行过程中保护盘管弯头



内部踏板 (可选-V系列机组)

- 平台和扶手杆，便于检修机组顶部的通风机段部件 (仅适用于2.4m宽V系列机组)



eco-Air系列设计和结构特点

先进的电机技术—电子整流（EC）或交流（AC）通风机电动机设计



电子整流（EC）电动机

- 效率高
- 零维护
- 集成速度控制
- 固有的低噪声



交流（AC）电动机

- 效率高的直接驱动
- 适应变频应用
- 可用于恶劣环境

Flat系列机组 (EAW-FD)

- 低矮型设计
- 适合架高安装，底部进风



易于吊装

- 所有机组均设计为一件式整体吊装

叉车槽钢

- V系列和Flat系列机组，最长达8.2米

提供多种支腿高度 (Flat系列)

盘管充氮加压

- 降低运输和储存过程中的内部腐蚀可能性

质保

- 整机2年质保
- 加湿板（如有配备）2年质保
- 益美高控制器及其他电器元件（如有配备）1年质保



常规终端接线盒

- 所有电动机已在工厂预接线
- 节省现场接线时间



工厂安装并接线的控制柜（可选）

- 益美高可编程逻辑（PLC）面板（适用于EC电动机）
- 益美高可编程逻辑（PLC）/变频（VFD）面板（适用于AC电动机）
- 单点电源连接
- 防护等级IP55

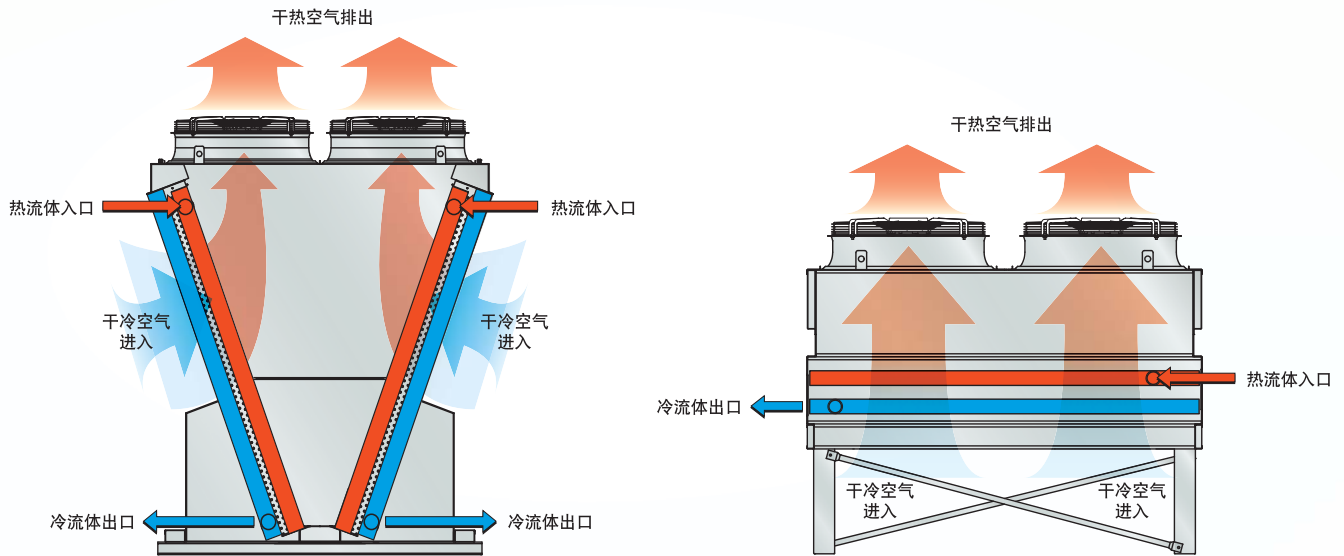


eco-Air系列干式冷却器热力性能通过CTI认证，符合STD-201。

运行原理

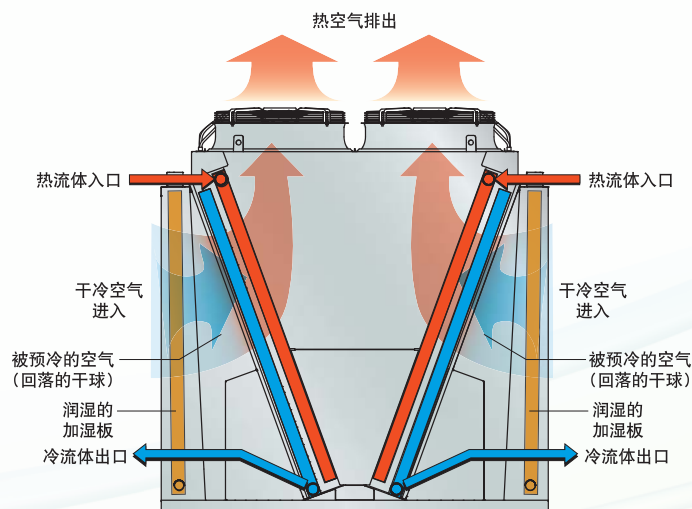
eco-Air V系列 (EAW-VD) 和Flat系列 (EAW-FD) 空冷式冷却器

热的工艺流体进入盘管入口，如图中红色所示。工艺流体的热量通过盘管表面散发并传递给翅片。环境空气被位于顶部的通风机吸入机组并流经盘管表面。工艺流体的热量传递给空气，然后排放到大气中。冷却后的液体经盘管出口流出机组，如图中蓝色所示。



eco-Air V系列 (EAW-VA) 绝热加湿式冷却器

热的工艺流体进入盘管入口，如图中红色所示。工艺流体的热量通过盘管表面散发并传递给翅片。空气加湿预冷系统包含位于盘管一侧彻底湿润的纤维板。环境空气被位于顶部的通风机吸入机组，并流经加湿预冷板。空气在通过加湿预冷板的过程中湿度增加，干球温度降低。这种新的空气温度被称为“回落的干球”。之后，被预冷的空气流过盘管和翅片表面，机组的排热能力得到显著提升。工艺流体的热量传递给空气，然后排放到大气中。冷却后的液体经盘管出口流出机组，如图中蓝色所示。





益美高世界制造网络



★ 世界总部/研发中心

📍 益美高生产基地

益美高亚太地区总部

Evapco Asia/Pacific Headquarters

地址：上海宝山工业园区罗宁路1159号
邮编：200949
电话：(86) 21-6687 7786
传真：(86) 21-6687 7008
E-mail: marketing@evapcochina.com

益美高（上海）制冷设备有限公司

Evapco (Shanghai) Refrigeration Equipment Co., Ltd.

地址：上海宝山工业园区罗宁路1159号
邮编：200949
电话：(86) 21-6687 7786
传真：(86) 21-6687 7008
E-mail: marketing@evapcochina.com

益美高（北京）制冷设备有限公司

Evapco (Beijing) Refrigeration Equipment Co., Ltd.

地址：北京市怀柔区雁栖经济开发区四区66号
邮编：101407
电话：(86) 10-6166 7238
传真：(86) 10-6166 7395
E-mail: marketing@evapcochina.com

North America

★ **EVAPCO, Inc.**
World Headquarters
Westminster, MD USA
410.756.2600
marketing@evapco.com

📍 **EVAPCO East**
Taneytown, MD USA

📍 **EVAPCO East**
Key Building
Taneytown, MD USA

📍 **EVAPCO Midwest**
Greenup, IL USA
217.923.3431
evapcomw@evapcomw.com

📍 **Evapcold Manufacturing**
Greenup, IL USA

📍 **EVAPCO Newton**
Newton, IL USA
618.783.3433
evapcomw@evapcomw.com

📍 **EVAPCO West**
Madera, CA USA
559.673.2207
contact@evapcowest.com

📍 **EVAPCO Alcoil, Inc.**
York, PA USA
717.347.7500
info@evapco-alcoil.com

📍 **EVAPCO Iowa**
Lake View, IA USA

EVAPCO Iowa
Sales & Engineering
Medford, MN USA
507.446.8005
evapcomn@evapcomn.com

📍 **EVAPCO LMP ULC**
Laval, Quebec, Canada
450.629.9864
info@evapcolmp.ca

📍 **EVAPCO Select Technologies, Inc.**
Belmont, MI USA
844.785.9506
emarketing@evapcoselect.com

📍 **Refrigeration Vessels & Systems Corporation**
Bryan, TX USA
979.778.0095
rvs@rvscorp.com

📍 **Tower Components, Inc.**
Rameur, NC USA
336.824.2102
mail@towercomponentsinc.com

📍 **EvapTech, Inc.**
Edwardsville, KS USA
913.322.5165
marketing@evaptech.com

EVAPCO Dry Cooling, Inc.
Bridgewater, NJ USA
908.379.2665
info@evapcodc.com

EVAPCO Dry Cooling, Inc.
Littleton, CO USA
908.895.3236
info@evapcodc.com

EVAPCO Power México S. de R.L. de C.V.
Mexico City, Mexico
(52) 55.8421.9260
info@evapcodc.com

Asia Pacific

📍 **EVAPCO Asia Pacific Headquarters**
Baoshan Industrial Zone Shanghai, P.R. China
(86) 21.6687.7786
marketing@evapcochina.com

📍 **EVAPCO (Shanghai) Refrigeration Equipment Co., Ltd.**
Baoshan Industrial Zone, Shanghai, P.R. China

📍 **EVAPCO (Beijing) Refrigeration Equipment Co., Ltd.**
Huairou District, Beijing, P.R. China
(86) 10.6166.7238
marketing@evapcochina.com

📍 **EVAPCO Air Cooling Systems (Jiaxing) Company, Ltd.**
Jiaxing, Zhejiang, P.R. China
(86) 573.8311.9379
info@evapcochina.com

📍 **EVAPCO Australia (Pty.) Ltd.**
Riverstone, NSW, Australia
(61) 02.9627.3322
sales@evapco.com.au

EvapTech (Shanghai) Cooling Tower Co., Ltd
Baoshan District, Shanghai, P.R. China.
Tel: (86) 21.6478.0265

EvapTech Asia Pacific Sdn. Bhd.
Puchong, Selangor, Malaysia
(60) 3.8070.7255
marketing-ap@evaptech.com

Europe | Middle East | Africa

📍 **EVAPCO Europe EMENA Headquarters**
Tongeren, Belgium
(32) 12.39.50.29
evapco.europe@evapco.be

📍 **EVAPCO Europe BVBA**
Tongeren, Belgium

📍 **EVAPCO Europe, S.r.l.**
Milan, Italy
(39) 02.939.9041
evapcoeuropa@evapco.it

📍 **EVAPCO Europe, S.r.l.**
Sondrio, Italy

📍 **EVAPCO Europe A/S**
Aabybro, Denmark
(45) 9824.4999
info@evapco.dk

EVAPCO Europe GmbH
Meerbusch, Germany
(49) 2159.69560
info@evapco.de

EVAPCO Middle East DMCC
Dubai, United Arab Emirates
(971) 4.448.7242
info@evapco.ae

📍 **Evap Egypt Engineering Industries Co.**
A licensed manufacturer of EVAPCO, Inc.
Nasr City, Cairo, Egypt
(202) 240.44997
mmanz@tiba-group.com

📍 **EVAPCO S.A. (Pty.) Ltd.**
A licensed manufacturer of EVAPCO, Inc.
Isando, South Africa
(27) 11.392.6630
evapco@evapco.co.za

South America

📍 **EVAPCO Brasil**
Equipamentos Industriais Ltda.
Indaiatuba, São Paulo, Brazil
(55) 11.5681.2000
vendas@evapco.com.br

📍 **FanTR Tecnologia Resources**
Itu, São Paulo, Brazil
(55) 11.4025.1670
fantr@fantr.com